

CONTROL DE ASISTENCIA
CONTROL DE ACCESO
CCTV

CREDENCIALIZACION
RELOJES CHECADORES
CONTROL VEHICULAR

TIME
solutions[®]
M E X I C O

DAHUA IPCHDBW81230EZ



CAMARA IP DOMO ANTIVANDALICA 4K /12 MEGAPIXELES /LENTE MOTORIZADO 4.1MM-16.4MM /H.265 /IR 50 MTS /IP67 /IK10 /POE /MEMORIA SD



La cámara modelo IPCHDBW81230EZ es una cámara ip domo que cuenta con una resolución de 12 Megapíxeles, por lo que podemos apreciar una imagen con mayor nitidez, brillo y claridad que cualquier otra cámara de videovigilancia.

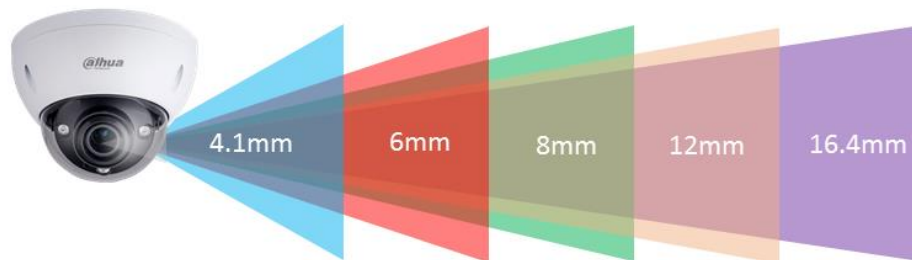
Este modelo incorpora un lente motorizado de 4.1mm a 16.4mm, cuenta con compresión de video H265 para la reducción del ancho de banda, luz IR con distancia de hasta 50 metros para la visión nocturna, ranura para micro sd de hasta 128GB (no incluida) y además la cámara está protegida contra el agua y el polvo con la clasificación IP67, haciéndola conveniente para los ambientes de interior o al aire libre debido a su protección antivandálica IK10.

CITLALTZIN No. 3 COL. RICARDO FLORES MAGON MEXICO, D.F.
TEL. + (52) (55) 5581-3700, 03, 05. + (52) (55) 5581-8914
ventas@timesolutions.com.mx
www.timesolutions.com.mx

Calidad de imagen 4k.

Lente motorizado 4.1mm a 16.4mm.

La cámara incorpora lente motorizado de 4.1mm a 16.4mm lo que le permite tener una apertura de visión horizontal de 105°~35° y poder utilizar la apertura deseada dependiendo el tipo de aplicación.



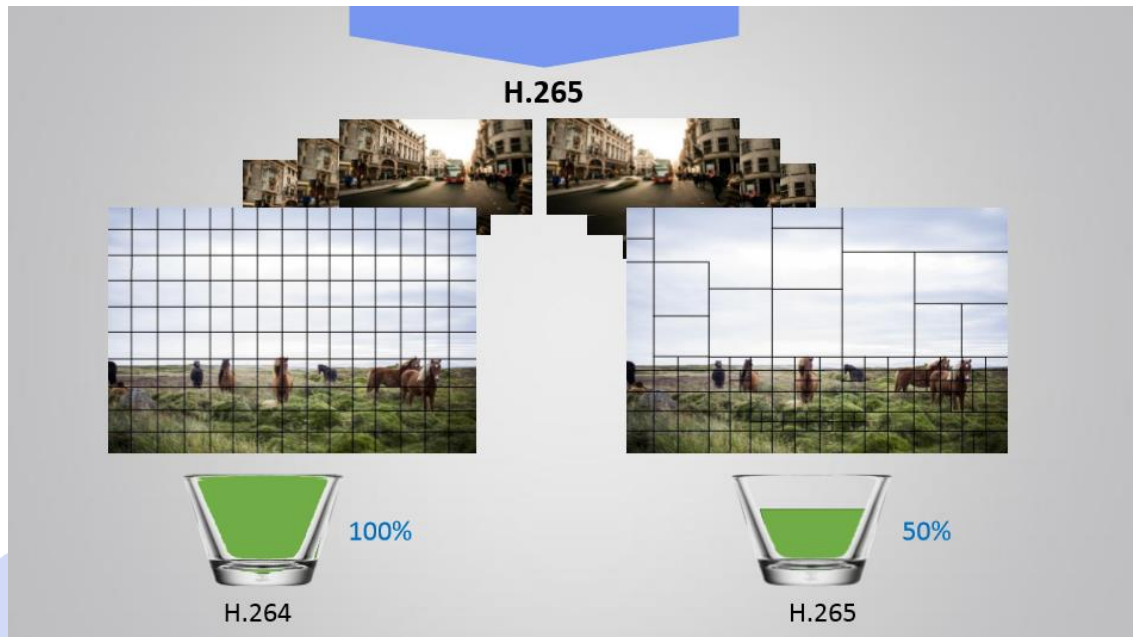
Distancia DORI.

La distancia DORI es una proximidad general de la distancia que hace que sea fácil elegir la cámara adecuada para sus necesidades. La distancia DORI se calcula sobre la base de la especificación del sensor y del resultado de la prueba de laboratorio según EN 62676-4, que define los criterios para Detectar, Observar, Reconocer e Identificar, respectivamente, por lo que esta cámara cuenta con la capacidad de:

	Lente	Detectar	Observar	Reconocer	Identificar
Distancia DORI	4.1mm (W)	115m	46m	23m	11m
	16.4mm (T)	227m	111m	55m	28m

Compresión de video H265.

Compresión de vídeo H265 reduce a la mitad el ancho de banda necesario para la transmisión de vídeo y todo ello sin la temida pérdida de calidad que sí que encontramos en otras alternativas del mercado.



POE (Power Over Ethernet).

La cámara IPCHDBW81230EZ puede ser alimentada a través de Ethernet (PoE+) mediante la norma IEEE 802.3at, con esto se simplifica y abarata la creación de un suministro eléctrico altamente robusto para el CCTV IP.



NVR4216P4KS2
16 puertos poe
estándar 802.3 at/af

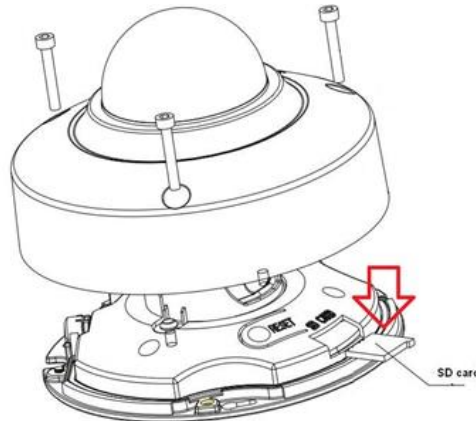
CONTROL DE ASISTENCIA
CONTROL DE ACCESO
CCTV

CRENCIALIZACION
RELOJES CHECADORES
CONTROL VEHICULAR

TIME
solutions[®]
M E X I C O

Ranura micro SD.

Este modelo cuenta con ranura para colocar una tarjeta micro SD de hasta 128gb de capacidad (no incluye tarjeta micro SD).



Principales Características:

- 1 / 1.7" escaneo progresivo de 12 megapíxeles STARVIS™ CMOS.
- Lente Motorizado 4.1mm ~ 16.4mm.
- Codificación triple-stream H.265 y H.264.
- 20fps @ 12M (4000 × 3000), 25 / 30fps @ 4K (3840 x 2160).
- DWDR, Día / Noche (ICR), 3DNR, AWB, AGC, BLC.
- Múltiple monitoreo por red: Visor web, CMS (DSS / PSS) y DMSS.
- Máx. distancia IR LED 50m.
- Ranura micro SD hasta 128GB (no incluida).
- Estándar de comunicación ONVIF, PSIA, CGI.
- Funciones IVS (tripwire, intrusión, objeto abandonado/perdido, detección de rostros, conteo de personas y mapa de calor).
- Puerto ethernet RJ-45 (100 / 1000Base - T).
- Alarma 1 entrada (5mA 5VDC) / 1 salida (1A 30VDC / 0.5A 50VAC).
- Fuente de alimentación 12V CD, 24V CA ó POE+ (802.3at) (Clase 4).
- Consumo de energía <18W.
- Condiciones de operación -40 ° C ~ + 60 ° C.
- Índice de protección IP67.
- Resistencia al vandalismo IK10.
- Dimensiones Φ15.91cm × 11.79cm (Φ6.26 " × 4.64").
- Peso 0.96kg.

CITLALTZIN No. 3 COL. RICARDO FLORES MAGON MEXICO, D.F.

TEL. + (52) (55) 5581-3700, 03, 05. + (52) (55) 5581-8914

ventas@timesolutions.com.mx

www.timesolutions.com.mx