

ZK PT100

ZK PT100- SISTEMA DE RONDINES PARA PATRULLAJE



Información General

PT100 Unidad Portatil de Recolección, es un dispositivo de patrullaje de huella digital con pantalla LCD de 1.44 pulgadas. Ayuda a asegurar que el empleado realice sus rondas apropiadamente en los intervalos correctos. Puede ofrecer un registro virtualmente indiscutible para asuntos legales o inquietudes de seguro.

Este dispositivo portátil puede ser utilizado para el Guardia de Seguridad, Mantenimiento de Equipos, Control de Flota, Ruta de Servicios de Jardinería, Rutas de Entrega, Rutas del Personal de Ventas, Rutas de Respuesta de Alarmas, Rutas de Extintores de Incendios, Rutas de Servicio de Limpieza y Rutas de Mantenimiento

Características:

- Pantalla LCD a color de 1.44 pulgadas
- Autenticación de Huella Digital, Precisa y Conveniente
- Lector de tarjetas y etiquetas de proximidad EM 125 KHz
- Diseño robusto a prueba de golpes, anti-caidas de hasta 1 metro
- IP65 resistente al agua y al polvo
- Poco consumo de energía, 7 días en espera, tiempo de trabajo hasta 12 horas
- Software dedicado a la configuración del sistema, reopilación de datos y elaboración de reportes

Especificaciones Técnicas

Sensor de Huella Digital	Infrarrojo, Autohibernación, Sensor Óptico
Capacidad de Huellas	500
Capacidad de Tarjetas	1,000
Capacidad de Registros	30,000
Comunicación	USB Cliente
Fuente de alimentación	5V, 800 mA
Batería	2,000mA Batería de Litio
Temperatura de operación	-10°C a 40°C
Dimensiones	165 x 52 x 46 mm
Peso	0.22 Seg:
Grado de protección	IP65

Dimensiones

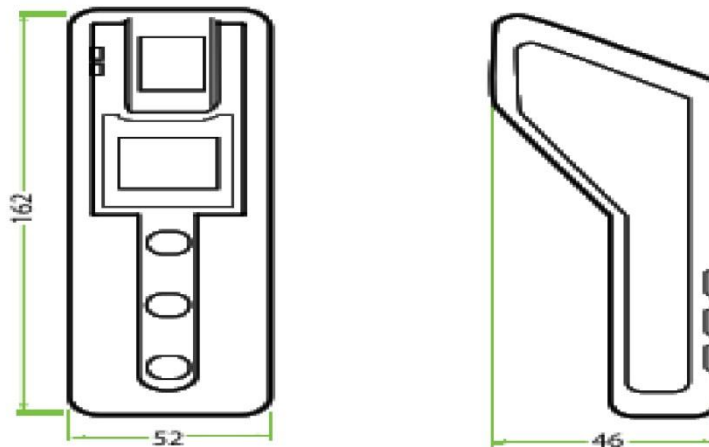


Diagrama de Aplicación

